



CHENG SHANG PRECISION INDUSTRY CO. LTD.



各型馬達殼



1. 馬達殼—前殼／後殼

2. 馬達殼—直徑 \emptyset ／高H

3. 馬達殼—材質

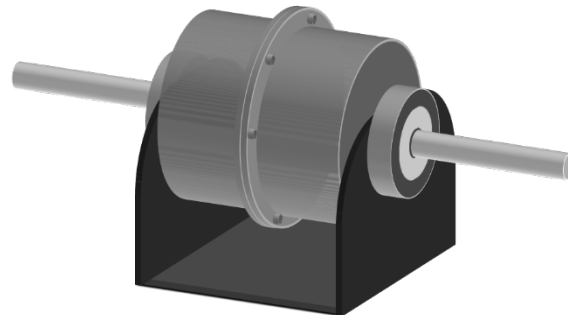
4. 馬達殼—顏色

5. 馬達殼—各種訂製量產

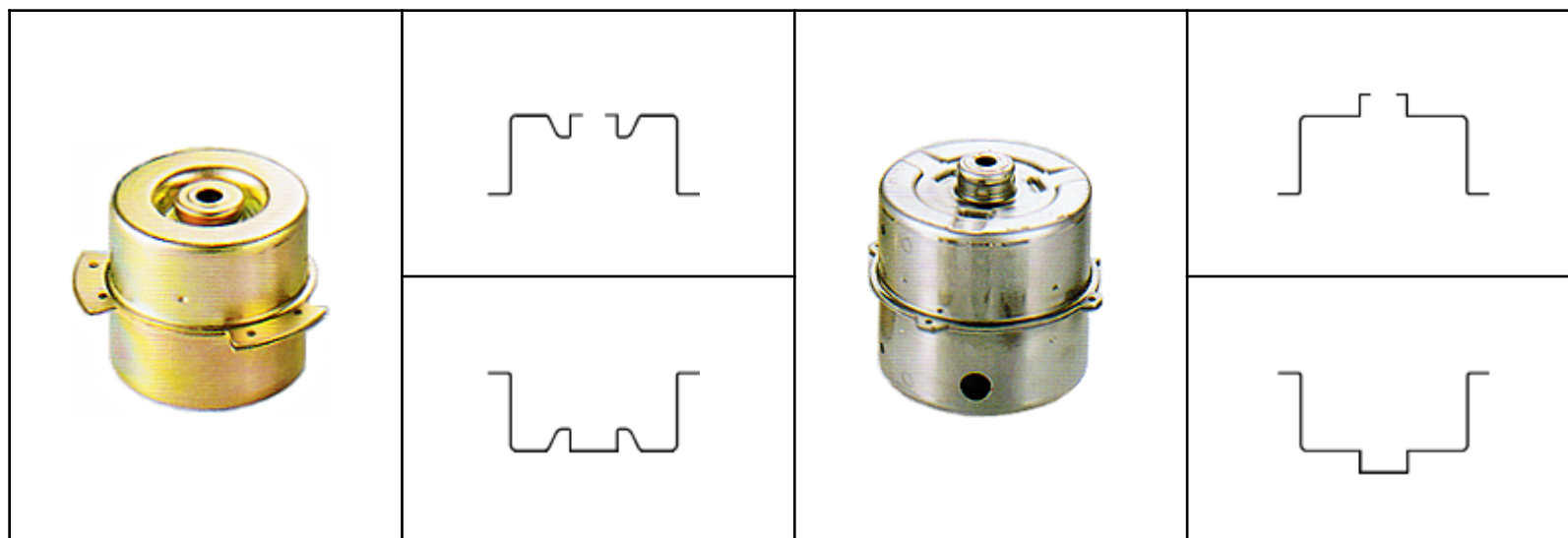


Motor **S**hells

1. 馬達殼—前殼／後殼



1. 馬達殼—前殼／後殼



1. 馬達殼—
前殼／後殼

2. 馬達殼—
直徑 \emptyset ／高H

3. 馬達殼—
材質

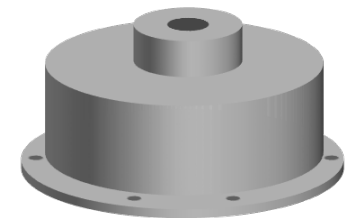
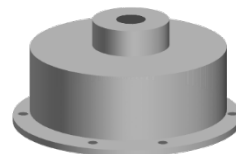
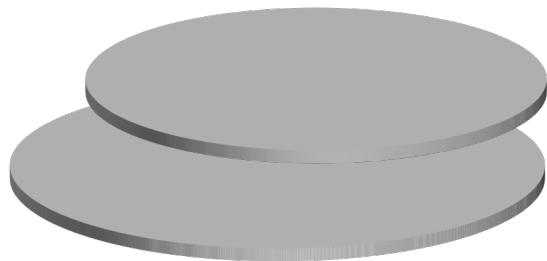
4. 馬達殼—
顏色

5. 馬達殼—
各種訂製量產



Diameters

2. 馬達殼一直徑 \emptyset / 高H



2. 馬達殼—直徑 \emptyset ／高H



Diameter, \emptyset

Ø82mm

Ø90mm

Ø94mm

Ø96mm

Ø110mm

Ø120mm

Ø123mm

Ø140mm



1. 馬達殼—
前殼／後殼

2. 馬達殼—
直徑 \emptyset ／高H

3. 馬達殼—
材質

4. 馬達殼—
顏色

5. 馬達殼—
各種訂製量產

2. 馬達殼—直徑 \emptyset ／高H



直徑, \emptyset

高, Height

$\emptyset 82\text{mm}$

25mm, 28mm, 29.5mm, 30mm, 31.2mm, 32mm, 34.5mm, 35mm, 36mm, 37mm, 39mm, 42mm, 45mm, 47mm, 48mm, 50mm

$\emptyset 90\text{mm}$

29.5mm, 32.5mm, 34mm, 35mm, 40mm, 42mm, 44mm, 45mm, 50mm, 53.5mm, 54mm

1. 馬達殼—
前殼／後殼

2. 馬達殼—
直徑 \emptyset ／高H

3. 馬達殼—
材質

4. 馬達殼—
顏色

5. 馬達殼—
各種訂製量產

2. 馬達殼—直徑 \emptyset ／高H



直徑, \emptyset

高, Height

$\emptyset 94\text{mm}$

27.5mm, 32mm, 35mm, 35.5mm, 37mm, 37.5mm, 38.7mm,
39.5mm, 42mm, 42.5mm, 45mm, 46.5mm, 47mm, 48mm,
50mm, 51.5mm, 53.5mm, 54mm, 63mm

$\emptyset 96\text{mm}$

27.5mm, 37mm, 37.5mm, 41mm, 42mm, 47.5mm,
53.5mm, 55.5mm

1. 馬達殼—
前殼／後殼

2. 馬達殼—
直徑 \emptyset ／高H

3. 馬達殼—
材質

4. 馬達殼—
顏色

5. 馬達殼—
各種訂製量產

2. 馬達殼—直徑 \emptyset ／高H



直徑, \emptyset

高, Height

$\emptyset 110\text{mm}$

27.6mm, 35mm, 40mm, 42mm, 52mm, 60mm

$\emptyset 120\text{mm}$

34.5mm, 42mm, 42.5mm, 45mm, 47.5mm, 52.5mm,
53mm, 55mm, 62.5mm, 77.5mm

1. 馬達殼—
前殼／後殼

2. 馬達殼—
直徑 \emptyset ／高H

3. 馬達殼—
材質

4. 馬達殼—
顏色

5. 馬達殼—
各種訂製量產

2. 馬達殼—直徑 \emptyset ／高H



直徑, \emptyset

高, Height

\emptyset 123mm

35mm, 37mm, 42mm, 45mm, 47mm, 50mm, 53mm, 60mm

\emptyset 140mm

47.5mm, 49.5mm, 54.5mm, 60.5mm

1. 馬達殼—
前殼／後殼

2. 馬達殼—
直徑 \emptyset ／高H

3. 馬達殼—
材質

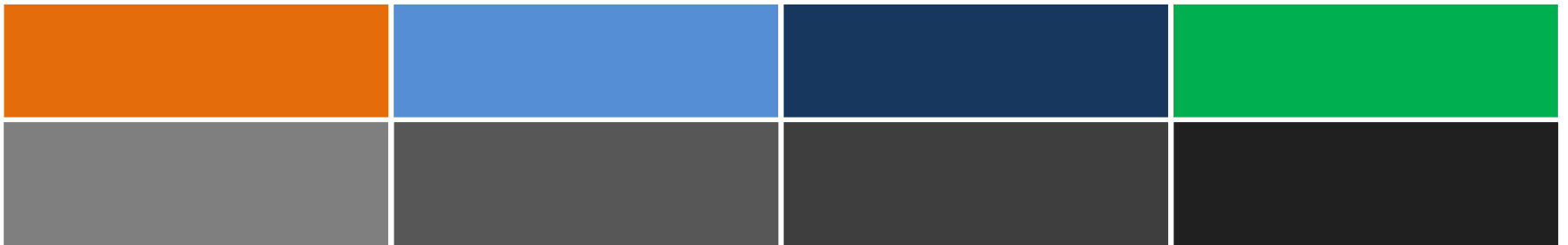
4. 馬達殼—
顏色

5. 馬達殼—
各種訂製量產



Materials

3. 馬達殼一材質



3. 馬達殼—材質



• 各式鋼材

熱軋鋼板
SPHC

冷軋鋼板
SPCC

電鍍鋅鋼板
SECC

不銹鋼鋼板
SUS304

• 各式鋼材厚度

1.0 mm

1.2 mm

1.6 mm

2.0 mm

1. 馬達殼—
前殼／後殼

2. 馬達殼—
直徑 \emptyset ／高H

3. 馬達殼—
材質

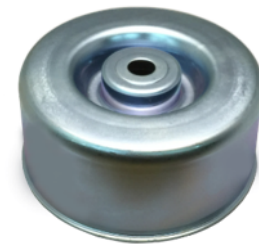
4. 馬達殼—
顏色

5. 馬達殼—
各種訂製量產



ColorS

4. 馬達殼一顏色



4. 馬達殼一顏色



烤漆

烤黑

烤灰綠

烤鐵灰

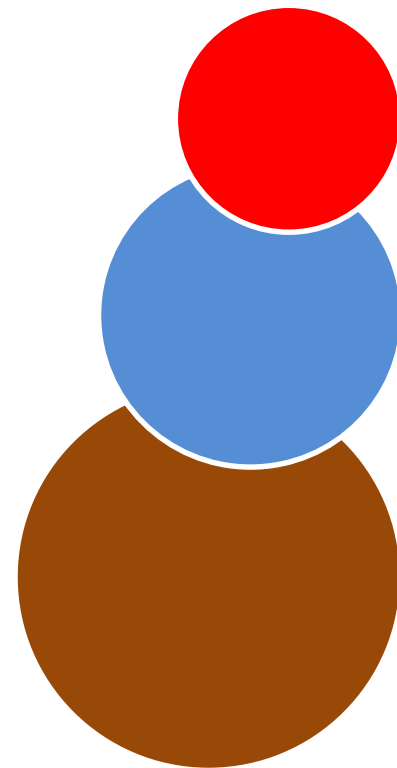
烤灰

電鍍

鍍黑

鍍白鋅

鍍五彩



1. 馬達殼一
前殼／後殼

2. 馬達殼一
直徑 \emptyset ／高H

3. 馬達殼一
材質

4. 馬達殼一
顏色

5. 馬達殼一
各種訂製量產



Mass Customization

5. 馬達殼—各種訂製量產



5. 馬達殼—各種訂製量產



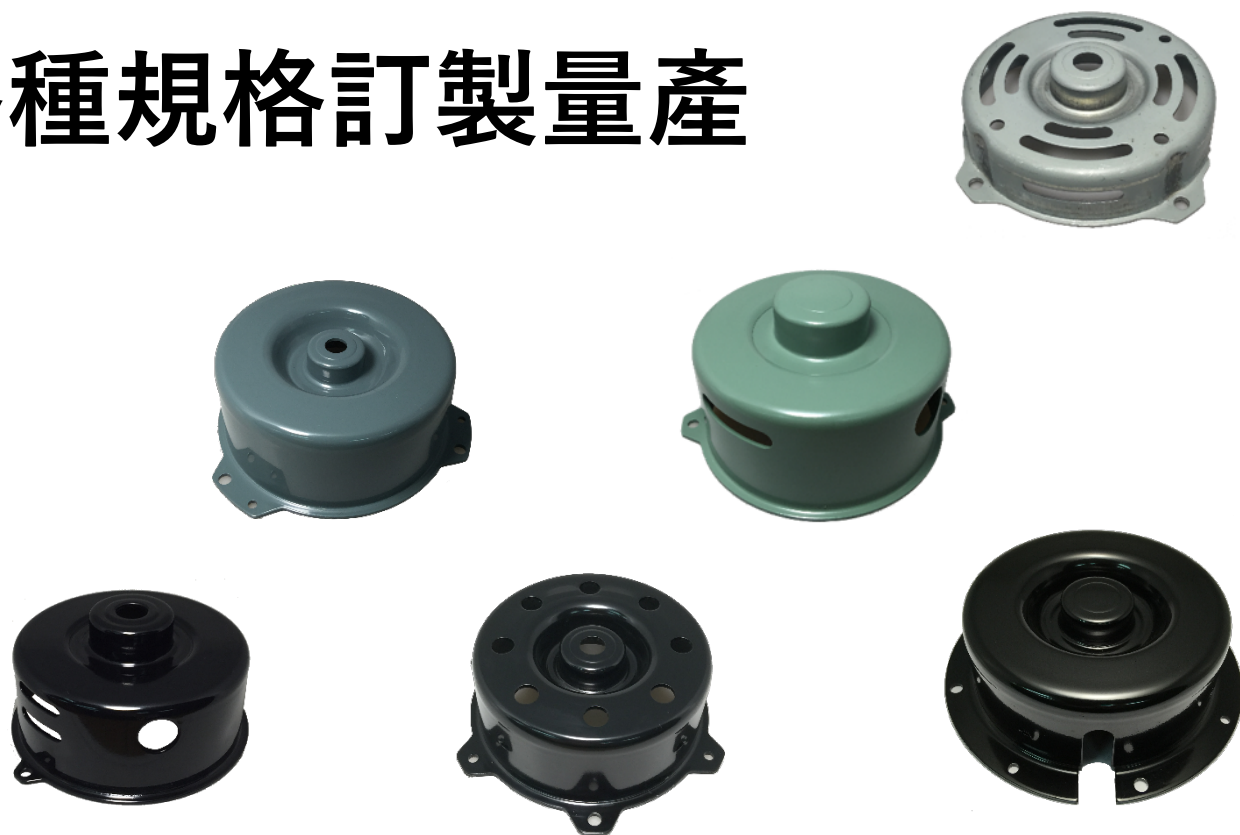
沖孔

支點

攻牙

銲接

各種規格訂製量產



1. 馬達殼—
前殼／後殼

2. 馬達殼—
直徑 \emptyset ／高H

3. 馬達殼—
材質

4. 馬達殼—
顏色

5. 馬達殼—
各種訂製量產

誠商

CHENG SHANG

金屬プレス加工メーカー

STAMPING EXPERT



High Quality Stamping Products



誠商工業有限公司

22149 台灣新北市汐止區福德一路405巷30弄9號

TEL : +886 2 2694-8775, +886 2 2694-9380

FAX : +886 2 2694-5467

www.chengshang.com.tw